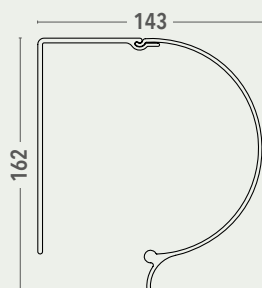
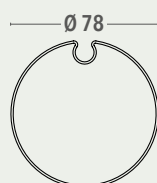


dimensioni espresse in mm  
dimensions shown in mm

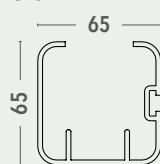
CV140



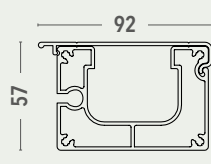
RULLO TUBE



GVS

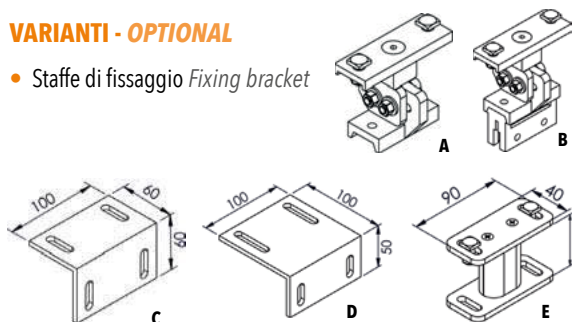


FV92



### VARIANTI - OPTIONAL

- Staffe di fissaggio Fixing bracket



Larghezza (cm) Width (cm)

	0-199	200-279	280-359	360-439	440-500
Pz Pcs	4	6	8	10	12

### CARATTERISTICHE - CHARACTERISTICS

- **Tipo di applicazione:** verticale / orizzontale - **Application:** vertical / horizontal
- **Ambiente di applicazione:** copertura di verande e vetrate. Protezione ottimale limitando al massimo l'effetto serra  
**Installation:** designed for verandas and other large glassed area. Optimum solar protection is obtained by reducing the greenhouse effect to a minimum
- **Cassonetto:** CV140 in alluminio estruso composto da una parte fissa e una parte mobile ispezionabile. Coppie di testate laterali pressofuse in alluminio  
**Headbox:** CV140 heavy duty extruded aluminium headbox with removable cover and cast aluminium end cheeks
- **Rullo di avvolgimento:** Ø 78 mm in acciaio zincato  
**Roller tube:** Ø 78mm galvanized steel
- **Guide:** GVS in alluminio estruso complete di tappi in alluminio pressofuso  
**Side channels:** GVS extruded aluminium side channels, connected to plastic pulleys
- **Fondale:** barra di trazione FV92 contenente il sistema di pretensionamento con carter ispezionabile, montata su cuscinetti a sfera. Il telaio è tenuto in tensione da una molla di grossa dimensione posizionata dentro la barra di trazione. Il sistema di trazione si effettua tramite un cavo treccia PES HT anima Ø 2,5 mm contenuto nelle guide  
**Hem bar:** FV92 traction bar in extruded aluminium with removable cover containing a pre-loaded spring to guarantee constant fabric tension in any position. PES HT 2.5mm wires run inside side channels. Traction bar mounted on ball bearings inside rail caps
- **Manovra:** a motore tubolare monofase 230V/50Hz M50 con finecorsa elettronico. Protezione termica e indice di protezione agli spruzzi d'acqua IP44  
**Operation:** motorised operation; 230V/50Hz M50 tubular motor, with electronic limit switches and mains cable, thermal cut-out and class IP44 water resistance.
- **Fissaggio:** scelta di staffe di fissaggio per il montaggio su qualsiasi superficie (staffe tipo A e B incluse, tipo C/D/E a richiesta)  
**Mounting:** choice of mounting brackets for the installation on any surface (A,B brackets included. C/D/E on request)

### COLORI STANDARD - STANDARD COLOURS

-  bianco Ral 9010 - white Ral 9010
-  marrone Ral 8017 - brown Ral 8017
-  argento anodizzato - silver anodised

### TESSUTI ABBINABILI - SUITABLE FABRICS

- Consultare la **TABELLA A - UTILIZZO TESSUTO** nella sezione tessuti  
Consult **TAB A - FABRICS** in fabric section

### SUPPLEMENTI - SUPPLEMENT per info e automatismi for info and automatic control pag. 458



### NOTE - NOTES

- Motore elettronico M50 - M50 electronic motor
- Tenda motorizzata fornita senza interruttore - Blind supplied without switch